



DOTD-230

Conventional dual heat and smoke detector

Description

The 200 series of conventional detectors has been developed using the most innovative technical advances. Its completely new design makes the 200 series one of the most elegant on the market, ideal for facilities in which the balance between functionality and aesthetics is necessary.

Detnov's 200 range of conventional detectors is made up of 4 detector types. There are a 58°C rise-of-rate detector, a 78°C heat detector, an optical detector and an optical-heat detector. All of them are compatible with Detnov's CCD-100 and ECO families of conventional control panels.

The DOTD-230 optical-heat detector is based in an optical dark chamber, which, thanks to its design, avoids unwanted air flows and facilitates the guidance of the smoke to the optical sensor. The detection principle is based on Tyndall's effect; the detector goes into alarm status due to the scattered light caused by the smoke particles being received by the optical sensor. The camera is protected to avoid the entrance of dirt and insects. This detector also incorporates compensation algorithms which avoid false alarms due to dirtiness of the optical chamber, postponing equipment maintenance.

The DOTD-230 high-heat detector also incorporates a temperature sensor that detects a quick temperature increase in a period of time, or a temperature higher than 58°C. In both the cases of detecting smoke and detecting heat, the heat detector will go into alarm state, and the detector's integrated LED will light up.

The 200 series detectors require the Z-200 base in order to connect. This connection base includes a blocking option which avoids it being tampered with. A tool is needed to remove the detector from the base.

Detectors without isolator have non-polarity technology, facilitating system wiring and saving a huge amount of time in commissioning the system.

Available in black color: DOTD-230-B

Features

- Elegant design and low profile
- Dirtiness compensation
- Dirtiness and insect protection
- Rise-of-rate function
- 58 °C static alarm function
- Two-wire connection without polarity
- Remote indicator port
- Compatible with any conventional control panel
- EN 54-5 and EN 54-7 approved

Distributør:
Oppland brann & sikkerhetsutstyr AS
Industrivegen 3
2850 Lena
Epost: jens.georg@obs1.no Mobil:
92663321
Web: www.obs1.no

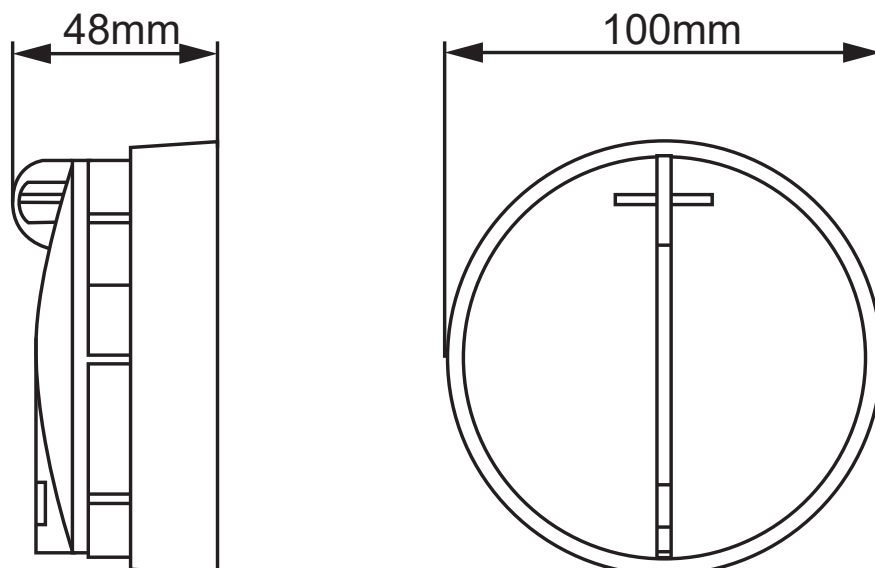
Applications

Detnov's complete range of 200 series detectors allow reliable fire detection thanks to its advanced analysis technology. Depending on the risk to be protected, you will have to choose the topology of the sensor of the detector, you can choose between: optical, thermal, thermovelocimetric or the combination of said sensors. Detnov's fire detector has been developed to ensure a quick reaction to fires, meeting the highest quality standards and certification required in the market. A unique reliability when detecting and protecting installations to reduce false alarms, being suitable for the most demanding applications.

Technical features

Detector		
Operating voltage:	From 9 to 38VDC	
Quiescent current consumption :	< 100 µA	
Alarm current consumption:	< 100 mA	
Connections		
2 x 1,5 mm ² twisted cable to a Z-200 base		
Environment		
Operating temperature:	From -10°C to +70°C	
Relative humidity:	95% without condensation	
IP Index:	IP20	
Physical features		
Head (height x Ø):	42 mm x 100 mm	
Base (height x Ø):	5 mm x 100 mm	
Material:	ABS	
Approvals		
EN54-5 and EN54-7		
Certificate number:	0370-CPR-2006	

Dimensions



Distributør:
 Oppland brann &
 sikkerhetsutstyr AS
 Industrivegen 3
 2850 Lena
 Epost:
 jens.georg@obs1.no
 Mobil: 92663321
 Web: www.obs1.no



DOTD-230

Konvensjonell kombinert varme- og røykdetektor

Beskrivelse

200-serien med konvensjonelle detektorer er utviklet med de nyeste teknologiske fremskrittene. Den helt nye utformingen gjør 200-serien til en av de mest stilrene på markedet, perfekt for steder hvor det er viktig med både funksjonalitet og estetikk.

Detnovs 200-serie består av fire ulike detektortyper: en stige-hastighetsdetektor på 58°C, en varmedetektor på 78°C, en optisk detektor og en optisk-varmedetektor. Alle er kompatible med Detnovs konvensjonelle sentraler i CCD-100 og ECO-seriene.

DOTD-230 optisk-varmedetektor benytter et optisk mørkt kammer, som gjennom sitt design hindrer uønsket luftstrøm og leder røyken effektivt til den optiske sensoren. Deteksjonsprinsippet bygger på Tyndalls effekt – detektoren utløser alarm når optiske sensoren registrerer spredt lys fra røykpartiklene. Kammeret er beskyttet mot støv og insekter. Detektoren har også avanserte algoritmer som kompenserer for tilsmussing og dermed forebygger falske alarmer, noe som forlenger vedlikeholdsintervallene.

DOTD-230 høyvarmedetektor har også en temperatursensor som oppdager raske temperaturøkninger over tid eller temperaturer over 58°C. Ved både røyk- og varmeoppdagelse går detektoren i alarm, og den innebygde LED-lampen lyser opp.

200-seriens detektorer krever Z-200-basen for tilkobling. Denne koblingsbasen har en sperrefunksjon som hindrer uautorisert fjerning – det trengs spesialverktøy for å ta av detektoren.

Detektorer uten isolator har ikke-polaritetsavhengig tilkobling, noe som forenkler installasjonen og sparer mye tid ved oppstart av systemet.

Også tilgjengelig i sort: DOTD-230-B

Egenskaper

- Elegant design med lav profil
- Automatisk kompensasjon for smuss
- Beskyttelse mot smuss og insekter
- Funksjon for rask temperaturøkning
- 58 °C statisk alarmfunksjon
- Topologisk tilkobling uten krav til polaritet
- Port for fjernindikator
- Kompatibel med alle konvensjonelle kontrollpaneler
- Godkjent i henhold til EN 54-5 og EN 54-7

Distributør:
Oppland brann & sikkerhetsutstyr AS
Industrivegen 3
2850 Lena
Epost: jens.georg@obs1.no
Mobil: 92663321
Web: www.obs1.no

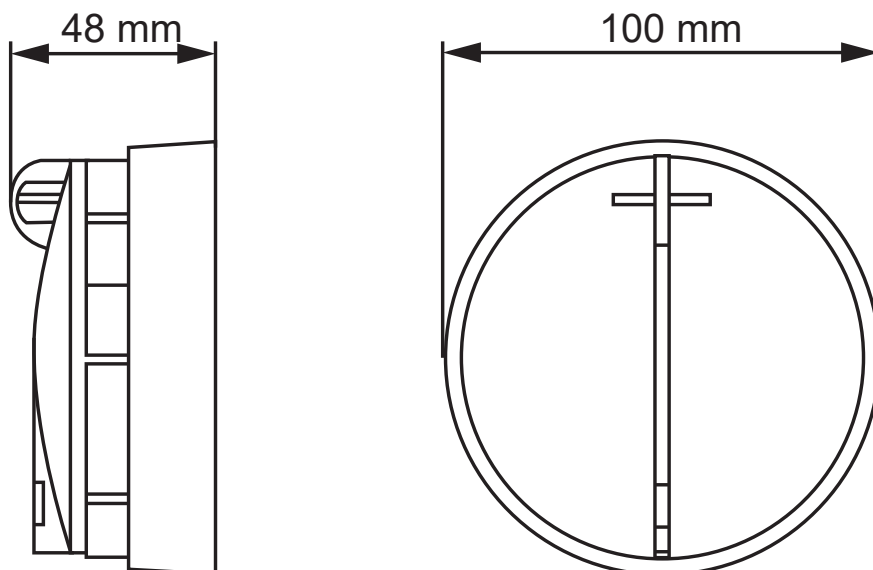
Bruksområder

Det komplette utvalget av Detnovs 200-serie detektorer gir pålitelig brannoppdagelse takket være avansert analyseteknologi. Valg av sensortype avhenger av hvilket risikonivå som skal sikres – du kan velge mellom optisk, termisk, termovelocimetrisk eller en kombinasjon av disse sensorene. Detnovs brannvarsler er utviklet for å reagere raskt på brann, og oppfyller de strengeste kvalitetskravene og sertifiseringene på markedet. Den gir enestående pålitelighet ved deteksjon og beskyttelse av installasjoner, reduserer antall falske alarmer og egner seg til selv de mest krevende bruksområdene.

Tekniske spesifikasjoner

Detektor		
Driftsspennning:	Fra 9 til 38VDC	
Hvilestrømforbruk:	< 100 μ A	
Alarmstrømforbruk:	< 100 mA	
Tilkoblinger		
2 x 1,5 mm ² tvunnet kabel til en Z-200 sokkel		
Miljø		
Driftstemperatur:	Fra -10°C til +70°C	
Relativ luftfuktighet:	95% uten kondens	
IP-klasse:	IP20	
Fysiske egenskaper		
Hode (høyde x Ø):	42 mm x 100 mm	
Base (høyde x Ø):	5 mm x 100 mm	
Materiale:	ABS-plast	
Sertifiseringer		
EN54-5 og EN54-7		
Sertifikatnummer:	0370-CPR-2006	

Mål



Distributør:
 Oppland brann & sikkerhetsutstyr AS
 Industrivegen 3
 2850 Lena
 Epost:
 jens.georg@obs1.no
 Mobil: 92663321
 Web: www.obs1.no