



DTD-215

Conventional high - temperature heat detector

Description

The 200 series of conventional detectors has been developed using the most innovative technical advances. Its completely new design makes the 200 series one of the most elegant on the market, ideal for facilities in which the balance between functionality and aesthetics is necessary.

Detnov's 200 range of conventional detectors is made up of 4 detector types, all of them available with and without isolator. There are a 58°C rise-of-rate detector, a 78°C heat detector, an optical detector and an optical-heat detector. All of them are compatible with Detnov's CCD-100 and ECO families of conventional control panels.

The DTD-215 high-heat detector detects a temperature higher than 78°C. In this case the heat detector will go into alarm status, and the detector's integrated LED will light up.

The 200 series detectors require the Z-200 base in order to connect. This connection base includes a blocking option which avoids it being tampered with. A tool is needed to remove the detector from the base.

Detectors in this series have non-polarity technology, facilitating system wiring and saving a huge amount of time in commissioning the system.

Available in black color: DTD-215-B

Features

- Elegant design and low profile
- 78 °C static alarm function
- Two-wire connection without polarity
- Remote indicator port
- Compatible with any conventional control panel
- EN 54-5 approved

Distributør:
Oppland brann & sikkerhetsutstyr AS
Industrivegen 3
2850 Lena
Epost: jens.georg@obs1.no
Mobil: 92663321
Web: www.obs1.no

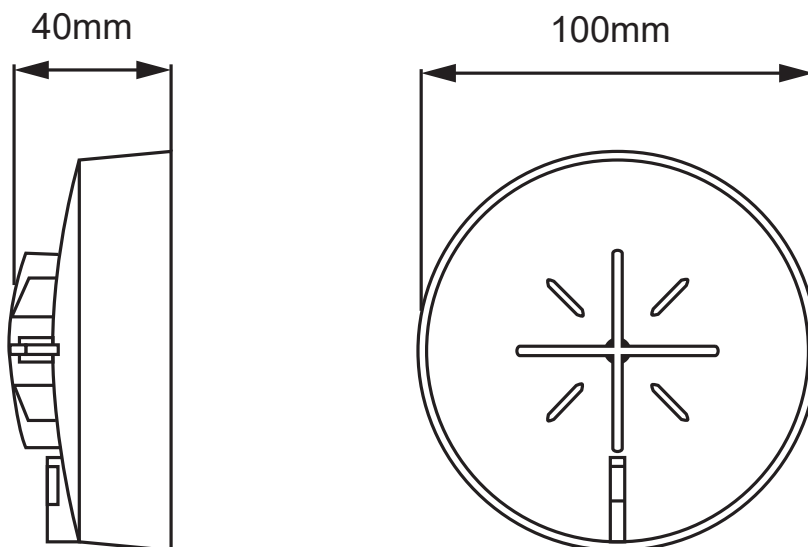
Applications

Detnov's complete range of 200 series detectors allow reliable fire detection thanks to its advanced analysis technology. Depending on the risk to be protected, you will have to choose the topology of the sensor of the detector, you can choose between: optical, thermal, thermovelocimetric or the combination of said sensors. Detnov's fire detector has been developed to ensure a quick reaction to fires, meeting the highest quality standards and certification required in the market. A unique reliability when detecting and protecting installations to reduce false alarms, being suitable for the most demanding applications.

Technical features

Detector	
Loop features: Operating voltage: From 9 to 38VDC Quiescent current consumption : < 100 μ A Alarm current consumption: < 100 mA	
Connections	
2 x 1.5 mm ² twisted and shielded cable to Z-200 base	
Environment	
Operating temperature:	From -10°C to +70°C
Relative humidity:	95% without condensation
IP Index:	IP20
Physical features	
Head (height x Ø):	40 mm x 100 mm
Base (height x Ø):	5 mm x 100 mm
Material:	ABS
Approvals	
EN 54-5	
Certificate number:	0370-CPR-0879

Dimensions



Distributør:
Oppland brann & sikkerhetsutstyr AS
Industrivegen 3
2850 Lena
Epost:
jens.georg@obs1.no
Mobil: 92663321
Web: www.obs1.no



DTD-215

Konvensjonell høytemperatur varmedetektor

Beskrivelse

200-serien med konvensjonelle detektorer er utviklet med de mest moderne teknologiske nyvinningene. Den helt nye utformingen gjør 200-serien til en av de mest stilrene på markedet, perfekt for steder hvor man ønsker å kombinere funksjonalitet og estetikk.

Detnovs 200-serie består av fire ulike detektortyper, alle tilgjengelige med eller uten isolator. Serien inkluderer en 58°C temperaturstigningsdetektor, en 78°C varmedetektor, en optisk detektor og en kombinasjonsdetektor for optisk og varme. Alle er kompatible med Detnovs CCD-100 og ECO konvensjonelle kontrollpaneler.

DTD-215 høytemperaturdetektor registrerer temperaturer over 78°C. Når dette skjer, går detektoren i alarmmodus og den integrerte LED-lampen vil lyse.

Detektorer i 200-serien må kobles til Z-200-basen. Denne tilkoblingsbasen har en sperrefunksjon som hindrer uautorisert manipulering. Det kreves et verktøy for å fjerne detektoren fra basen.

Detektorene i denne serien har teknologi uten polaritet, noe som gjør installasjon enklere og sparer mye tid ved oppstart av systemet.

Tilgjengelig i sort: DTD-215-B

Egenskaper

- Elegant design og lav profil
- 78 °C statisk alarmfunksjon
- Toplig tilkobling uten krav til polaritet
- Tilkobling for ekstern indikator
- Kompatibel med alle konvensjonelle sentraler
- Sertifisert i henhold til EN 54-5

Distributør:
Oppland brann & sikkerhetsutstyr AS
Industrivegen 3
2850 Lena
Epost: jens.georg@obs1.no
Mobil: 92663321
Web: www.obs1.no

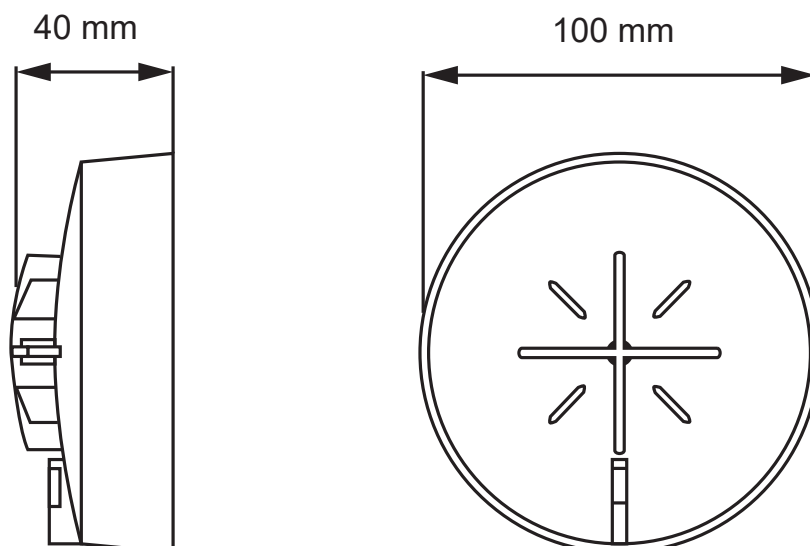
Bruksområder

Detnovs komplette utvalg av 200-seriens detektorer gir pålitelig brannoppdagelse takket være avansert analyseteknologi. Avhengig av hvilket område som skal beskyttes, kan du velge detektortype: optisk, termisk, termovelocimetrisk eller en kombinasjon av disse sensorene. Detnovs brannvarsler er utviklet for å reagere raskt på branntilløp og tilfredsstillende de strengeste kvalitetskrav og sertifiseringer i markedet. Eksepsjonell pålitelighet i deteksjon og beskyttelse av installasjoner for å redusere falske alarmer, og passer for de mest krevende bruksområdene.

Tekniske spesifikasjoner

Detektor	
Sløyfeegenskaper: Driftsspenning: 9 til 38VDC Hvilestrøm: < 100 µA Alarmstrøm: < 100 mA	
Tilkoblinger	
2 x 1,5 mm ² tvunnet og skjermet kabel til Z-200 sokkel	
Miljø	
Driftstemperatur:	Fra -10°C til +70°C
Relativ luftfuktighet:	95 % uten kondens
IP-grad:	IP20
Fysiske egenskaper	
Hode (høyde x Ø):	40 mm x 100 mm
Base (høyde x Ø):	5 mm x 100 mm
Materiale:	ABS
Sertifiseringer	
EN 54-5	
Sertifikatnummer:	0370-CPR-0879

Mål



Distributør:
Oppland brann & sikkerhetsutstyr AS
Industrivegen 3
2850 Lena
Epost:
jens.georg@obs1.no
Mobil: 92663321
Web: www.obs1.no

DS 294 fra 2019 a