

DOD-220

Conventional optical smoke detector

Description

The 200 series of conventional detectors has been developed using the most innovative technical advances. Its completely new design makes the 200 series one of the most elegant on the market, ideal for facilities in which the balance between functionality and aesthetics is necessary.

Detnov's 200 series of conventional detectors is made up of 4 detector types. There are a 58°C rise-of-rate detector, a 78°C heat detector, an optical detector and an optical-heat detector. All of them are compatible with Detnov's CCD-100 and ECO families of conventional control panels.

The DOD-220 smoke detector is based in an optical dark chamber, which, thanks to its design, avoids unwanted air flows and facilitates the guidance of the smoke to the optical sensor. The detection principle is based on the Tyndall effect; the detector goes into alarm status due to the scattered light caused by the smoke particles being received by the optical sensor. The camera is protected to avoid the entrance of dirt and insects. This detector also incorporates compensation algorithms which avoid false alarms due to the dirtiness of the optical chamber, postponing equipment maintenance.

The 200 series detectors require the Z-200 base in order to connect. This connection base includes a blocking option which avoids it being tampered with. A tool is needed to remove the detector from the base.

Detectors in this series have non-polarity technology, facilitating system wiring and saving a huge amount of time in commissioning the system.

Available in black color: DOD-220-B

Features

- Elegant design and low profile
- Dirtiness compensation
- Dirtiness and insect protection
- Two-wire connection without polarity
- Remote indicator port
- Compatible with any conventional fire control panels
- EN 54-7 approved

Distributør:
Oppland brann & sikkerhetsutstyr AS
Industrivegen 3
2850 Lena
Epost: jens.georg@obs1.no
Mobil: 92663321
Web: www.obs1.no

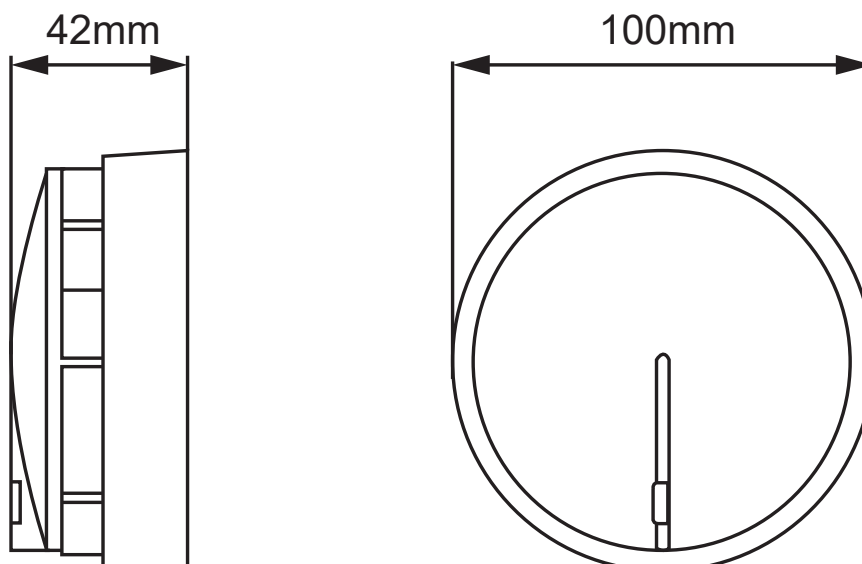
Applications

Detnov's complete range of 200 series detectors allow reliable fire detection thanks to its advanced analysis technology. Depending on the risk to be protected, you will have to choose the topology of the sensor of the detector, you can choose between: optical, thermal, thermovelocimetric or the combination of said sensors. Detnov's fire detector has been developed to ensure a quick reaction to fires, meeting the highest quality standards and certification required in the market. A unique reliability when detecting and protecting installations to reduce false alarms, being suitable for the most demanding applications.

Technical features

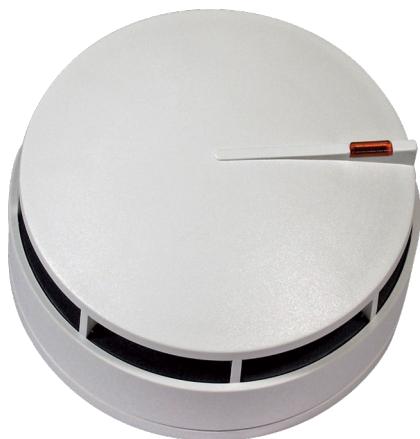
Detector	
Operating voltage:	From 9 to 38VDC
Quiescent current consumption :	< 100 μ A
Alarm current consumption:	< 100 mA
Connections	
2 x 1,5 mm ² twisted cable to a Z-200 base	
Environment	
Operating temperature:	From -10°C to +70°C
Relative humidity:	95% without condensation
IP Index:	IP40
Physical features	
Head (height x Ø):	42 mm x 100 mm
Base (height x Ø):	5 mm x 100 mm
Material:	ABS
Approvals	
EN 54-7	
Certificate number:	0370-CPR-0880

Dimensions



Distributør:
Oppland brann &
sikkerhetsutstyr AS
Industrivegen 3
2850 Lena
Epost: jens.georg@obs1.no
Mobil: 92663321
Web: www.obs1.no

DS 282 en 2019 a



DOD-220

Konvensjonell optisk røykdetektor

Beskrivelse

200-serien med konvensjonelle detektorer er utviklet med banebrytende teknologi. Med sitt helt nye design er 200-serien blant de mest stilfulle på markedet – perfekt for steder der både funksjonalitet og estetikk er viktig.

Detnovs 200-serie av konvensjonelle detektorer består av fire ulike typer: en temperaturstigningsdetektor (58°C), en varmedetektor (78°C), en optisk detektor og en kombinasjonsdetektor for optisk/varme. Alle er kompatible med Detnovs CCD-100 og ECO-serier av konvensjonelle sentraler.

DOD-220 røykdetektoren har et optisk mørkekammer som, takket være utformingen, hindrer uønskede luftstrømmer og leder røyken effektivt til sensoren. Deteksjonsprinsippet bygger på Tyndall-effekten, hvor detektoren går i alarm når lyset fra røykpartikler fanges opp av sensoren. Kammeret er beskyttet mot smuss og insekter. I tillegg har denne detektoren algoritmer som kompenserer for tilsmussing, og dermed reduserer risikoen for falske alarmer og forlenger vedlikeholdsintervallene.

For å koble til detektorene i 200-serien kreves Z-200-sokkelen. Denne sokkelen har en sperrefunksjon som forhindrer manipulering, og det kreves verktøy for å fjerne detektoren.

Detektorene i denne serien har teknologi uten polaritet, noe som gjør kablingen enklere og sparer mye tid ved installasjon.

Finnes også i sort: DOD-220-B

Egenskaper

- Elegant design med lav profil
- Kompenserer for smuss
- Beskyttelse mot smuss og insekter
- Topologisk tilkobling uten krav til polaritet
- Port for ekstern indikator
- Kompatibel med alle konvensjonelle brannalarmpaneler
- Sertifisert i henhold til EN 54-7

Distributør:
Oppland brann & sikkerhetsutstyr AS
Industrivegen 3
2850 Lena
Epost: jens.georg@obs1.no
Mobil: 92663321
Web: www.obs1.no

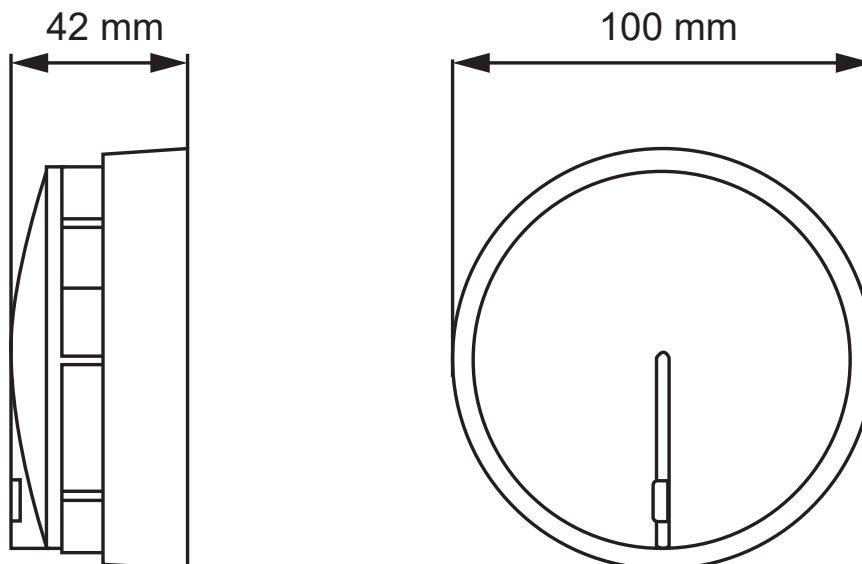
Bruksområder

Detnovs komplette utvalg av 200-serie detektorer gir pålitelig brannvarsling takket være avansert analyseteknologi. Avhengig av hvilken risiko som skal beskyttes, velger du ønsket sensortype: optisk, termisk, termovelocimetrisk eller en kombinasjon av disse. Detnovs brannvarsler er utviklet for å reagere raskt på branntilløp, og oppfyller markedets strengeste krav til kvalitet og sertifisering. Den gir unik pålitelighet ved deteksjon og beskyttelse av anlegg, og reduserer antall falske alarmer – perfekt for selv de mest krevende bruksområder.

Tekniske egenskaper

Detektor		
Driftsspenning:	Fra 9 til 38VDC	
Hvilestrømsforbruk:	< 100 µA	
Alarmstrømsforbruk:	< 100 mA	
Tilkoblinger		
2 x 1,5 mm ² tvunnet kabel til Z-200 sokkel		
Miljø		
Driftstemperatur:	Fra -10°C til +70°C	
Relativ luftfuktighet:	95 % uten kondens	
IP-grad:	IP40	
Fysiske egenskaper		
Hode (høyde x Ø):	42 mm x 100 mm	
Sokkel (høyde x Ø):	5 mm x 100 mm	
Materiale:	ABS-plast	
Sertifiseringer		
EN 54-7		
Sertifikatnummer:	0370-CPR-0880	

Mål



Distributør:
Oppland brann & sikkerhetsutstyr AS
Industrivegen 3
2850 Lena
Epost: jens.georg@obs1.no
Mobil: 92663321
Web: www.obs1.no

DS 282 i 2019 a